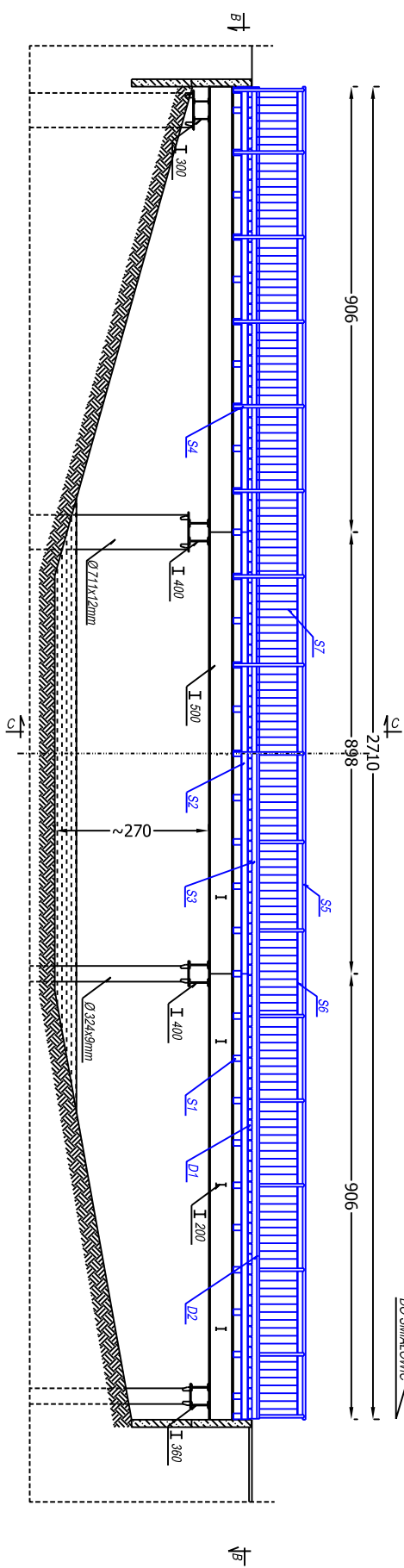


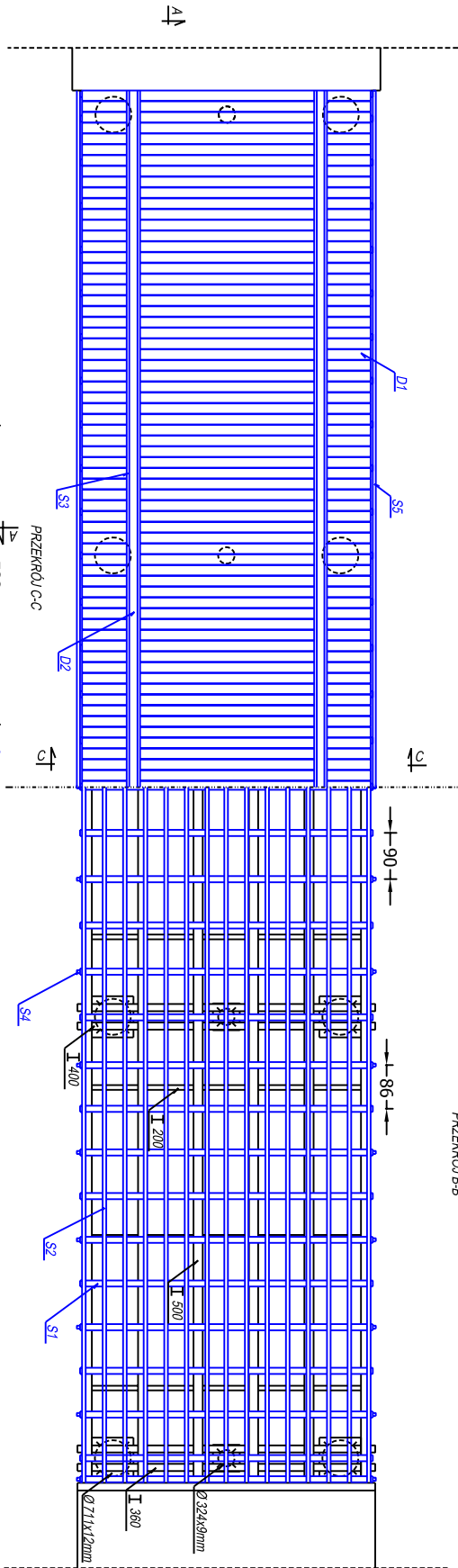
WIDOK OD STRONY GÓRNEJ WODY



PRZEMOCNIA A-A

DO SIAŁOWIC

WIDOK Z GÓRY



DO SIAŁOWIC

w kolorze niebieskim elementy projektowane

USŁUGI PROJEKTOWE mgr inż. Robert Szczepanek 58-100 Świdnica ul. Świebska 25 tel./fax. 74 851 34 79				
Investycja:	Remont mostu drogowego nad rzeką Bystrzyca w miejscowości: Śniałowice			
Zadanie:	Remont mostu drogowego nad rzeką Bystrzyca w miejscowości: Śniałowice dz. nr 164 obręb Śniałowice.			
Tytuł rysunku: Rysunek zbiorczy mostu				
projektant	specjalność	nr uprawnień	data	podpis
mgr inż. Robert Szczepanek	bud. - konstr.	18022/DUW	10.2014	
Investor:	Gmina Marzowice ul. J. Tuwima 2, 58-724 Marzowice			nr rysunku 3

